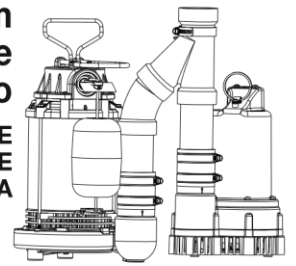




# Submersible Sump System Système de puisard submersible Sistema sumergible para sumidero

WARRANTY & SYSTEM INSTALLATION GUIDE  
GARANTIE ET GUIDE D'INSTALLATION DU SYSTÈME  
GARANTÍA Y GUÍA DE INSTALACIÓN DEL SISTEMA



## SPECIFICATIONS • SPÉCIFICATIONS • ESPECIFICACIONES

**POWER SUPPLY REQUIREMENTS** PRIMARY, PRINCIPALE, PRIMARIA

**EXIGENCES D'ALIMENTATION DE COURANT** 120 V, 60 Hz

**REQUISITOS DE SUMINISTRO DE ENERGÍA** BACK-UP, SECOURS, RESPALDO 12 V DC

**HORSEPOWER** PRIMARY, PRINCIPALE, PRIMARIA  
**HORSEPOWER** 1/2 HP, 1/3 HP

**CLASIFICACIONES DE CABALLOS DE FUERZA** BACK-UP, SECOURS, RESPALDO N/A

### DIMENSIONS WSS30V, WSS30VM, WSSM40V

**DIMENSIONS** 14-1/2 in. high x 12 in. base  
37 cm de haut x 30,5 cm de base (11-1/2 x 12 po)  
**DIMENSIONES** 37 cm (11-1/2 pulg.) de alto x 30,5 cm (12 pulg.) de base

### WSS20V, WSS20VM

11-1/2 in. high x 9-3/4 in. base  
29 cm de haut x 24,7 cm de base (11-1/2 x 9 3/4 po)  
29,2 cm (11-1/2 pulg.) de alto x 24,7 cm (9-3/4 pulg.) de base

## CONSTRUCTION • CONSTRUCTION • CONSTRUCCIÓN

**MOTOR HOUSING** PRIMARY, PRINCIPALE, PRIMARIA  
Steel, Carbone, Carbono

**BOITIER DU MOTEUR**

**CUBIERTA DEL MOTOR** BACK-UP, SECOURS, RESPALDO  
Thermoplastic, Thermoplastique, Termoplástico

**VOLUTE** PRIMARY, PRINCIPALE, PRIMARIA  
Cast Iron, Fonte, Hierro Fundido

**VOLUTE**

**ESPIRAL** BACK-UP, SECOURS, RESPALDO Thermoplastic,  
Thermoplastique, Termoplástico

**IMPELLER** Glass Reinforced Thermoplastic **IMPULSEUR**  
Thermoplastique renforcé de verre

**IMPULSOR** Termoplástico reforzado con vidrio

**SHAFT** Steel

**ARBRE** Carbone

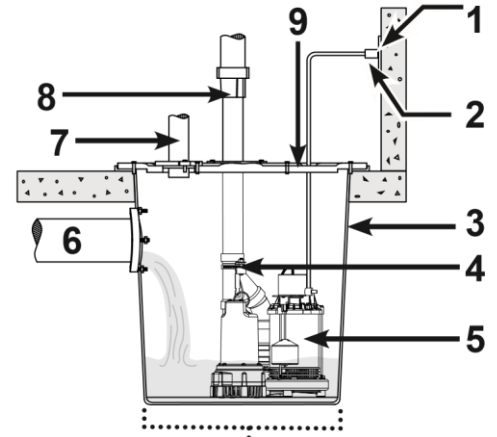
**EJE** Carbono

**DISCHARGE** 1-1/2 in. NPT

**DÉCHARGE** 3,8 cm (1-1/2 po) NPT

**DESCARGA** 3,8 cm (1-1/2 pulg.) NPT

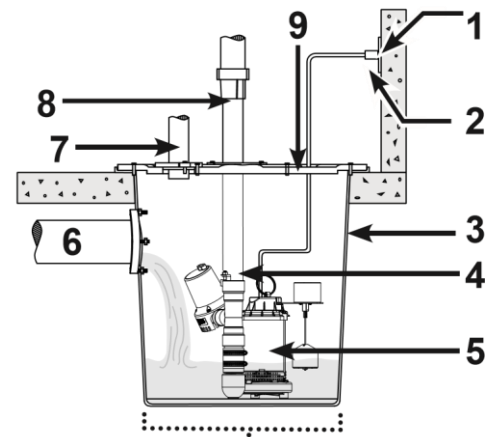
### WSS30V WSS30VM WSSM40V



15 IN. DIAMETER MIN.

DIAMÈTRE MINIMAL DE LA CUVE DE 38,10 cm (15 po)  
DIÁMETRO MÍNIMO DE LA PILETA 38,10 cm (15 pulg.)

### WSS20V WSS20VM



15 IN. DIAMETER MIN.

DIAMÈTRE MINIMAL DE LA CUVE DE 38,10 cm (15 po)  
DIÁMETRO MÍNIMO DE LA PILETA 38,10 cm (15 pulg.)

- |                             |  |   |
|-----------------------------|--|---|
| 1. GFCI GROUNDING<br>OUTLET | 1. PRISE MISE À LA TERRE<br>PROTÉGÉE PAR<br>DISJONCTEUR DE FUITE<br>À LA TERRE | 1. TOMACORRIENTE<br>CONECTADO A TIERRA      |
| 2. POWER CORD PLUG<br>CABLE | 2. FICHE DE CORDON<br>D'ALIMENTATION   | 2. ENCHUFE DEL<br>DE CORRIENTE<br>RETENCIÓN |
| 3. BASIN                    | 3. CUVE  | 3. PILETA                                   |
| 4. DISCHARGE PIPE           | 4. TUYAU DE DÉCHARGE   | 4. TUBERÍA DE<br>DESCARGA                   |
| 5. PUMP                     | 5. POMPE   | 5. BOMBA                                    |
| 6. INLET                    | 6. ENTRÉE  | 6. ENTRADA                                  |
| 7. VENT PIPE                | 7. TUYAU DE VENTILATION  | 7. TUBERÍA DE<br>VENTILACIÓN                |
| 8. CHECK VALVE              | 8. CLAPET  | 8. VÁLVULA                                  |
| 9. GASKET/BASIN LID         | 9. COUVERCLE DE<br>LA CUVE/JOINT   | 9. JUNTA/TAPA DE LA<br>PILETA               |

© 2013, WAYNE/Scott Fetzer Company. [www.waynepumps.com](http://www.waynepumps.com) 590301-001 1/13 **WARRANTY & SYSTEM INSTALLATION GUIDE**  
**GARANTIE ET GUIDE D'INSTALLATION DU SYSTÈME**  
**GARANTÍA Y GUÍA DE INSTALACIÓN DEL SISTEMA**

---

### **Job-Ready Simple Sump System**

This submersible sump system is designed for indoor home sump applications. The system consists of a primary sump pump and a back-up sump pump.

The primary system operates on 120-volt household electric power. It is equipped with a 3-prong grounding type power cord. The motor is dielectric oil filled and sealed for cooler running and is designed to operate under water.

The battery operated back-up sump pump is included in the event that the primary pump cannot function. It does not replace the primary pump. A float switch automatically turns on the back-up sump pump when water activates the float. A battery (not included) must be installed to operate the back-up sump pump.

### **Unpacking**

Inspect this unit before it is used. Occasionally, products are damaged during shipment. If the pump or components are damaged, call our customer service department at 1-800-237-0987. This system is preassembled and ready to install. Please refer to your Operating Instructions and Part manuals for Installation, Operation, and Maintenance on your primary and back-up pump

---

### **Système de Puisard Simple et Prêt à l'Emploi**

Ce système de pompe immergée est conçu pour les applications d'assèchement de maison à l'intérieur. Le système comprend une pompe de puisard principale y une pompe de puisard de secours.

Le système principale fonctionne avec un courant résidentiel de 120 volts. Il est équipé avec un cordon électrique à 3 broches, type mis à terre. Le moteur est rempli d'huile diélectrique et scellé pour un fonctionnement plus frais et il est conçu pour fonctionner sous l'eau.

La pompe de puisard de secours à batterie est incluse dans le cas que la pompe principale ne puisse pas travailler. La pompe de secours ne remplace pas la pompe principale. L'interrupteur à flotteur met en marche automatiquement la pompe de puisard de secours lorsque l'eau active l'interrupteur à flotteur. La batterie (non incluse) doit être installée pour que la pompe de secours puisse travailler.

## Déballage

Vérifiez cette unité avant de l'utilisation. Parfois, un produit peut être endommagé pendant le transport. Si la pompe ou les composants sont endommagés, appelez notre service à la clientèle au 1-800-237-0987. Ce système est préassemblé et prêt pour installation. Se reporter à vos Manuels de pièces et mode d'emploi pour l'installation, le fonctionnement et la maintenance sur votre pompe principale et votre pompe de secours.

---

## Sistema de Bomba para Sumidero Simple Listo para el Trabajo

Este sistema de bomba sumergible está diseñado para aplicaciones de sumidero domésticas al interior. El sistema consiste en una bomba de sumidero primaria y una bomba de sumidero de respaldo.

El sistema primario trabaja con el circuito eléctrico doméstico de 120 voltios. Está equipado con un cordón eléctrico con enchufe de 3 clavijas y conexión a tierra. El motor se entrega lleno de aceite dieléctrico y sellado permitiendo un funcionamiento a menor temperatura y está diseñado para trabajar debajo del agua.

La bomba de sumidero de respaldo funciona con batería y se incluye en caso de que la bomba primaria no pueda funcionar. No sustituye la bomba primaria. El interruptor de flotador enciende automáticamente la bomba de sumidero de respaldo cuando el agua activa el flotador. La batería (no incluida) debe ser instalada para que la bomba de sumidero de respaldo pueda funcionar.

## Desempacar

Revise esta unidad antes de usarla. A veces, el producto puede sufrir daños durante el transporte. Si la bomba o sus componentes están dañados, comuníquese con el departamento de servicio al cliente: 1-800-237-0987. Este sistema viene armado y listo para instalar. Consulte los manuales de Instrucciones de Funcionamiento y Piezas para conocer la instalación, funcionamiento y mantenimiento de sus bombas principal y de respaldo.

---

## NOTES / NOTES / NOTAS

---

---

---

---

---

---

---

---

---

---



## LIMITED WARRANTY

For five (5) years on Systems WSSM40V, WSS30V, WSS30VM, or three (3) years on Systems WSS20V, WSS20VM, from date of purchase, WAYNE Water Systems ("WAYNE") will repair or replace, at its option, for the original purchaser any part or parts of its Sump Pumps or Water Pumps ("Product") found upon examination by WAYNE to be defective in materials or workmanship. Please call WAYNE (800-237-0987) for instructions or see your dealer. Be prepared to provide the model number when exercising this warranty. All transportation charges on Products or parts submitted for repair or replacement must be paid by purchaser.

This Limited Warranty does not cover Products which have been damaged as a result of accident, abuse, misuse, neglect, improper installation, improper maintenance, or failure to operate in accordance with WAYNE's written instructions.

**THERE IS NO OTHER EXPRESS WARRANTY. IMPLIED WARRANTIES, INCLUDING THOSE OF MERCHANTABILITY AND FITNESS FOR A PARTICULAR PURPOSE, FOR FIVE (5) YEARS (SYSTEMS WSSM40V, WSS30V, WSS30VM), OR FOR THREE (3) YEARS (SYSTEMS WSS20V, WSS20VM) FROM DATE OF PURCHASE. THIS IS THE EXCLUSIVE REMEDY AND ANY LIABILITY FOR ANY AND ALL INDIRECT OR CONSEQUENTIAL DAMAGES OR EXPENSES WHATSOEVER IS EXCLUDED.**

Some states do not allow limitations on how long an implied warranty lasts, or do not allow the exclusions or limitations of incidental or consequential damages, so the above limitations might not apply to you. This limited warranty gives you specific legal rights, and you may also have other legal rights which vary from state to state.

In no event, whether as a result of breach of contract warranty, tort (including negligence) or otherwise, shall WAYNE or its suppliers be liable for any special, consequential, incidental or penal damages including, but not limited to loss of profit or revenues, loss of use of the products or any associated equipment, damage to associated equipment, cost of capital, cost of substitute products, facilities, services or replacement power, downtime costs, or claims of buyer's customers for such damages.

You **MUST** retain your purchase receipt along with this form. In the event you need to exercise a warranty claim, you **MUST** send a **copy** of the purchase receipt along with the material or correspondence. Please call WAYNE (800-237-0987) for return authorization and instructions.

**DO NOT MAIL THIS FORM TO WAYNE.** Use this form only to maintain your records.

MODEL NO. \_\_\_\_\_ SERIAL NO. \_\_\_\_\_ INSTALLATION DATE \_\_\_\_\_

**ATTACH YOUR RECEIPT HERE**

## GARANTIE LIMITÉE

Pendant cinq (5) ans pour les systèmes WSSM40V, WSS30V, WSS30VM ou trois (3) ans pour les systèmes WSS20V, WSS20V à compter de la date d'achat, Water Systems ("WAYNE") vas réparer ou remplacer, à son option, pour l'acheteur originel n'importe quelle pièce ou pièces de ces Pompes De Puisard ou Pompes À Eau ("Produit") déterminées défectueuses, par WAYNE, en matière ou en fabrication. S'il vous plaît appeler WAYNE (800-237-0987) pour des instructions ou contacter votre marchand. S'assurer d'avoir, à votre disposition, le numéro du modèle afin d'effectuer cette garantie. Les frais de transportation des Produits ou pièces soumis pour la réparation ou le remplacement sont la responsabilité de l'acheteur.

Cette Garantie Limitée ne couvre pas les Produits qui se sont fait endommagés en résultat d'un accident, utilisation abusive, mauvais usage, négligence, l'installation incorrecte, entretien incorrect, ou manque d'utilisation conformément aux instructions écrit de WAYNE.

**IL N'Y A AUCUNE AUTRE GARANTIE EXPRESSE. LES GARANTIES IMPLICITES, INCLUANT CELLES DE QUALITÉ MARCHANDE ET CONVENABLE À UN USAGE PARTICULIER, SONT DE CINQ (5) ANS (POUR LES SYSTÈMES WSSM40V, WSS30V, WSS30VM) OU TROIS (3) ANS (POUR LES SYSTÈMES WSS20V, WSS20VM) À COMPTER DE LA DATE D'ACHAT. CECI EST LA REMÈDE EXCLUSIVE ET N'IMPORTE QUELLE RESPONSABILITÉ POUR N'IMPORTE QUEL ET TOUT DOMMAGES INDIRECTS OU DÉPENSES QUOI QUE SE SOIT EST EXCLUS.**

Certaines Provinces n'autorisent pas de limitations de durée pour les garanties implicites, ni l'exclusion ni la limitation des dommages fortuits ou indirects. Les limitations précédentes peuvent donc ne pas s'appliquer. Cette garantie limitée donne, à l'acheteur, des droits légaux précis, et vous pouvez avoir autres droits légaux qui sont variable d'une Province ou d'un État à l'autre.

En aucun cas, soit par suite d'un rupture de contrat de garantie, acte dommageable (y compris la négligence) ou autrement, ni WAYNE ou ses fournisseurs seront responsables pour aucune dommage spéciale, incidentel ou pénal, y compris, mais pas limité à la perte de profits ou recettes, la perte d'usage des produits ou n'importe quel équipement associé, dommage à l'équipement associé, coût de capital, coût de produits remplaçants, aménagements, services ou abilité de remplacement, coût de temps que le produit n'est pas en service, ou la réclamation des clients de l'acheteur pour ces dommages.

Vous **DEVEZ** garder votre recette d'achat avec ce bulletin. Il est **NÉCESSAIRE** d'envoyer une **copie** de la recette d'achat avec le matériel ou correspondance afin d'effectuer une réclamation de la garantie. S'il vous plaît appeler WAYNE (800-237-0987) pour l'autorisation et instructions concernant le renvoi.

**NE PAS ENVOYER, PAR LA POSTE, CE BULLETIN À WAYNE.** Utiliser ce bulletin seulement pour vos archives.

N° DU MODÈLE \_\_\_\_\_ N° DE SÉRIE \_\_\_\_\_ DATE D'INSTALLATION \_\_\_\_\_

**FIXER VOTRE FACTURE ICI**

## GARANTIA LIMITADA

Durante 5 (cinco) años en los sistemas WSSM40V, WSS30V, WSS30VM o 3 (tres) años en los sistemas WSS20V, WSS20VM, desde la fecha de la compra. Durante estos períodos la compañía Wayne Water Systems (Wayne) le reparará o reemplazará, según se decida, al comprador original cualquier pieza o piezas de las bombas para sumideros o bombas de agua (Producto) que después de haber sido examinadas por Wayne se encuentren dañados debido al material o proceso de fabricación utilizados. Sírvase llamar a WAYNE (800-237-0987) para recibir instrucciones o comuníquese con la tienda donde compró el producto. Deberá suministrar el número del modelo y serie en el momento de presentar un reclamo bajo esta garantía. El comprador será responsable por los gastos de flete de los productos o piezas enviados para ser reparados o reemplazados.

Esta garantía limitada no cubre los daños debido a accidentes, abusos, uso inadecuado, negligencia, instalación inadecuada, mantenimiento inadecuado, o funcionamiento sin seguir las instrucciones suministradas por escrito por la compañía WAYNE.

**NO HAY OTRAS GARANTÍAS EXPRESAS. GARANTÍAS IMPLÍCITAS, INCLUYENDO DE COMERCIALIZACIÓN Y APTITUD PARA UN FIN EN PARTICULAR, DURANTE 5 (CINCO) AÑOS (SISTEMAS WSSM40V, WSS30V, WSS30VM) O 3 (TRES) AÑOS (SISTEMAS WSS20V, WSS20VM), DESDE LA FECHA DE LA COMPRA. ESTA ES LA ÚNICA GARANTIA Y CUALQUIER PERDIDA O RESPONSABILIDAD CIVIL, SEA DIRECTA O INDIRECTA COMO CONSECUENCIA DE DAÑOS SON EXCLUIDAS.**

Algunos estados no permiten límites en la duración de las garantías, o no permiten que se limiten o excluyan casos por daños por accidentes o consecuentes, en dichos casos los límites arriba enumerados tal vez no apliquen para Ud. Esta garantía limitada le otorga a Ud. ciertos derechos que pueden variar de un estado a otro.

Bajo ninguna circunstancia, aunque sea debido al incumplimiento del contrato de garantía, culpabilidad (inc luyendo negligencia) u otras causas, la compañía WAYNE o ninguno de sus surtidores serán responsables legalmente por ningún fallo legal en su contra, incluyendo, pero no limitado

apérdida de ganancias, pérdidas del uso del producto o piezas asociadas con el equipo, pérdidas de capital, gastos para reemplazar los productos dañados, pérdidas por cierre de fábrica, servicios o pérdida de electricidad, o demandas presentadas por los clientes del comprador por dichos daños.

Ud. **DEBE** conservar el recibo como prueba de compra junto con esta garantía. En caso de que necesite presentar un reclamo de sus derechos bajo esta garantía, Ud **DEBERA** enviar una  **copia** del recibo de la tienda junto con el producto o correspondencia. Comuníquese con la compañía WAYNE (800-237-0987, sólo desde EE.UU) para recibir autorización e instrucciones de como enviar la mercancía.

**NO ENVIE ESTOS DATOS A WAYNE.** Conserve esto sólo como datos.

MODEL NO. \_\_\_\_\_ NO. DE SERIE \_\_\_\_\_

FECHA DE INSTALACION

**GRAPE SU RECIBO DE COMPRA AQUI**

---