

LIMITED WARRANTY

For one (1) year on models SPF33, SPF50, three (3) years on models CDU790, CDU800, SSPF50, five (5) years on model CDU980E & CDU1000, from date of purchase, WAYNE Water Systems ("WAYNE") will repair or replace, at its option, for the original purchaser any part or parts of its Sump Pumps or Water Pumps ("Product") found upon examination by WAYNE to be defective in materials or workmanship. Please call WAYNE (800-237-0987) for instructions or see your dealer. Be prepared to provide the model number when exercising this warranty. All transportation charges on Products or parts submitted for repair or replacement must be paid by purchaser.

This Limited Warranty does not cover Products which have been damaged as a result of accident, abuse, misuse, neglect, improper installation, improper maintenance, or failure to operate in accordance with WAYNE's written instructions.

THERE IS NO OTHER EXPRESS WARRANTY. IMPLIED WARRANTIES, INCLUDING THOSE OF MERCHANTABILITY AND FITNESS FOR A PARTICULAR PURPOSE, FOR FIVE (5) YEARS (CDU1000, CDU980E), FOR THREE (3) YEARS (CDU790, CDU800, SSPF50) OR FOR ONE (1) YEAR (SPF33, SPF50) FROM DATE OF PURCHASE. THIS IS THE EXCLUSIVE REMEDY AND ANY LIABILITY FOR ANY AND ALL INDIRECT OR CONSEQUENTIAL DAMAGES OR EXPENSES WHATSOEVER IS EXCLUDED.

Some states do not allow limitations on how long an implied warranty lasts, or do not allow the exclusions or limitations of incidental or consequential damages, so the above limitations might not apply to you. This limited warranty gives you specific legal rights, and you may also have other legal rights which vary from state to state.

In no event, whether as a result of breach of contract warranty, tort (including negligence) or otherwise, shall WAYNE or its suppliers be liable for any special, consequential, incidental or penal damages including, but not limited to loss of profit or revenues, loss of use of the products or any associated equipment, damage to associated equipment, cost of capital, cost of substitute products, facilities, services or replacement power, downtime costs, or claims of buyer's customers for such damages.

You **MUST** retain your purchase receipt along with this form. In the event you need to exercise a warranty claim, you **MUST** send a copy of the purchase receipt along with the material or correspondence. Please call WAYNE (800-237-0987) for return authorization and instructions.

DO NOT MAIL THIS FORM TO WAYNE. Use this form only to maintain your records.

MODEL NO. _____ SERIAL NO. _____ INSTALLATION DATE _____
ATTACH YOUR RECEIPT HERE

GARANTIE LIMITÉE

Pour uno an sur Modèles SPF33, SPF50, trois an sur Modèles CDU790, CDU800, SSPF50, cinq an sur Modèle CDU980E & CDU1000 à compter de la date d'achat pour l'acheteur originel, WAYNE Water Systems ("WAYNE") vas réparer ou remplacer, à son option, pour l'acheteur originel n'importe quelle pièce ou pièces de ces Pompes De Puisard ou Pompes À Eau ("Produit") déterminées défectueuses, par WAYNE, en matière ou en fabrication. S'il vous plaît appeler WAYNE (800-237-0987) pour des instructions ou contacter votre marchand. S'assurer d'avoir, à votre disposition, le numéro du modèle afin d'effectuer cette garantie. Les frais de transportation des Produits ou pièces soumis pour la réparation ou le remplacement sont la responsabilité de l'acheteur.

Cette Garantie Limitée ne couvre pas les Produits qui se sont fait endommagés en résultat d'un accident, utilisation abusive, mauvais usage, négligence, l'installation incorrecte, entretien incorrect, ou manque d'utilisation conformément aux instructions écrit de WAYNE.

IL N'EXISTE AUCUNE AUTRE GARANTIE OU AFFIRMATION. LES GARANTIES IMPLICITES, INCLUANT CELLES DE QUALITÉ MARCHANDE ET CONVENABLE À UN USAGE PARTICULIER, POUR CINQ (5) AN(S) (CDU1000, CDU980E), POUR TRIOS (3) AN(S) (CDU790, CDU800, SSPF50), OU POUR UN (1) AN (SPF33, SPF50) DE LA DATE D'ACHAT. CECI EST LA REMÈDE EXCLUSIVE ET N'IMPORTE QUELLE RESPONSABILITÉ POUR N'IMPORTE QUEL ET TOUT DOMMAGES INDIRECTS OU DÉPENSES QUOI QUE SE SOIT EST EXCLUS.

Certaines Provinces n'autorisent pas de limitations de durée pour les garanties implicites, ni l'exclusion ni la limitation des dommages fortuits ou indirects. Les limitations précédentes peuvent donc ne pas s'appliquer. Cette garantie limitée donne, à l'acheteur, des droits légaux précis, et vous pouvez avoir autres droits légaux qui sont variable d'une Province ou d'un État à l'autre.

En aucun cas, soit par suite d'un rupture de contrat de garantie, acte dommageable (y compris la négligence) ou autrement, ni WAYNE ou ses fournisseurs seront responsables pour aucune dommage spéciale, incidentel ou pénal, y compris, mais pas limité à la perte de profits ou recettes, la perte d'usage des produits ou n'importe quel équipement associé, dommage à l'équipement associé, coût de capital, coût de produits remplaçants, aménagements, services ou abilité de remplacement, coût de temps que le produit n'est pas en service, ou la réclamation des clients de l'acheteur pour ces dommages.

Vous **DEVEZ** garder votre recette d'achat avec ce bulletin. Il est **NÉCESSAIRE** d'envoyer une copie de la recette d'achat avec le matériel ou correspondance afin d'effectuer une réclamation de la garantie. S'il vous plaît appeler WAYNE (800-237-0987) pour l'autorisation et instructions concernant le renvoi.

NE PAS ENVOYER, PAR LA POSTE, CE BULLETIN À WAYNE. Utiliser ce bulletin seulement pour vos archives.

N° DU MODÈLE _____ N° DE SÉRIE _____ DATE D'INSTALLATION _____
FIXER VOTRE FACTURE ICI

GARANTIA LIMITADA

Para uno (1) año para los Modelos SPF33, SPF50, para tres (3) años para los Modelos CDU790, CDU800, SSPF50, para cinco (5) años para los Modelo CDU980E & CDU1000, a partir de la fecha de compra al comprador original. Durante estos períodos la compañía Wayne Water Systems (Wayne) le reparará o reemplazará, según se decida, al comprador original cualquier pieza o piezas de las bombas para sumideros o bombas de agua (Producto) que después de haber sido examinadas por Wayne se encuentren dañados debido al material o proceso de fabricación utilizados. Sírvase llamar a WAYNE (800-237-0987) para recibir instrucciones o comuníquese con la tienda donde compró el producto. Deberá suministrar el número del modelo y serie en el momento de presentar un reclamo bajo esta garantía. El comprador será responsable por los gastos de flete de los productos o piezas enviados para ser reparados o reemplazados.

Esta garantía limitada no cubre los daños debido a accidentes, abusos, uso inadecuado, negligencia, instalación inadecuada, mantenimiento inadecuado, o funcionamiento sin seguir las instrucciones suministradas por escrito por la compañía WAYNE.

NO HAY NINGUNA OTRA GARANTIA EXPRESA O IMPLISITA. LAS GARANTÍAS IMPLÍCITAS, INCLUYENDO AQUELLAS DE COMERCIALIZACIÓN E IDONEIDAD PARA UN PROPÓSITO ESPECÍFICO, PARA CINCO (5) AÑOS (CDU1000, CDU980E), PARA TRES (3) AÑOS (CDU790, CDU800, SSPF50), O PARA UNO (1) AÑO (SPF33, SPF50) DESDE LA FECHA DE COMPRA. ESTA ES LA UNICA GARANTIA Y CUALQUIER PERDIDA O RESPONSABILIDAD CIVIL, SEA DIRECTA O INDIRECTA COMO CONSECUENCIA DE DAÑOS SON EXCLUIDAS.

Algunos estados no permiten límites en la duración de las garantías, o no permiten que se limiten o excluyan casos por daños por accidentes o consecuentes, en dichos casos los límites arriba enumerados tal vez no apliquen para Ud. Esta garantía limitada le otorga a Ud. ciertos derechos que pueden variar de un estado a otro.

Bajo ninguna circunstancia, aunque sea debido al incumplimiento del contrato de garantía, culpabilidad (inc luyendo negligencia) u otras causas, la compañía WAYNE o ninguno de sus surtidores serán responsables legalmente por ningún fallo legal en su contra, incluyendo, pero no limitado a pérdida de ganancias, pérdidas del uso del producto o piezas asociadas con el equipo, pérdidas de capital, gastos para

reemplazar los productos dañados, pérdidas por cierre de fábrica, servicios o pérdida de electricidad, o demandas presentadas por los clientes del comprador por dichos daños.

Ud. **DEBE** conservar el recibo como prueba de compra junto con esta garantía. En caso de que necesite presentar un reclamo de sus derechos bajo esta garantía, Ud. **DEBERÁ** enviar una **copia** del recibo de la tienda junto con el producto o correspondencia. Comuníquese con la compañía WAYNE (800-237-0987, sólo desde EE.UU) para recibir autorización e instrucciones de como enviar la mercancía.

NO ENVIE ESTOS DATOS A WAYNE. Conserve esto sólo como datos.

MODEL NO. _____ NO. DE SERIE _____
 _____ **GRAPE SU RECIBO DE COMPRA AQUI**

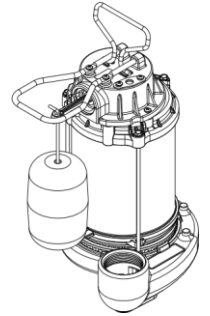
FECHA DE INSTALACION _____

4

www.waynepumps.com

WAYNE®

Submersible Sump Pump Pompe de puisard submersible Bomba sumergible para sumidero



WARRANTY & SERVICE PARTS SHEET FEUILLET DE GARANTIE ET PIÈCES DE SERVICE HOJA DE GARANTÍA Y PIEZAS DE REPUESTO

Please read and save these instructions. This manual contains important Safety Warnings and Operating Instructions. You will need to refer to it before attempting any installation or maintenance. Always keep this manual with the unit so that it will be easily accessible. Failure to read and follow these warnings and instructions could result in property damage, serious injury or death.

Veillez lire et conserver ces instructions. Ce manuel contient des instructions d'utilisation et des avertissements de sécurité importants.

Il faudra s'y reporter avant toute installation ou tout entretien. Toujours conserver ce manuel avec l'appareil pour qu'il soit facilement accessible. Ne pas lire et suivre ces avertissements et ces instructions pourrait mener à des dommages à la propriété, à de graves blessures ou à la mort.

Sírvase leer y guardar estas instrucciones. Este manual contiene Advertencias de seguridad e Instrucciones de funcionamiento. Deberá consultar el mismo antes de realizar cualquier instalación o mantenimiento. Siempre mantenga este manual con la unidad de forma de acceder al mismo fácilmente. No leer ni respetar estas advertencias e instrucciones podría dar como resultado daño a la propiedad, lesiones graves o la muerte.

SPECIFICATIONS • SPÉCIFICATIONS • E

POWER SUPPLY REQUIREMENTS EXIGENCES D'ALIMENTATION DE COURANT REQUISITOS DE SUMINISTRO DE ENERGÍA

MOTOR, MOTEUR, MOTOR Single Phase, Dielectric Oil Fill
 Monophase, rempli d'huile dié
 Monofásico, lleno de aceite di

HORSEPOWER 1 HP (CDU1000)
 HP (CDU980E) 1/2 HP ...

CLASIFICACIONES DE CABALLOS DE
 SP50)

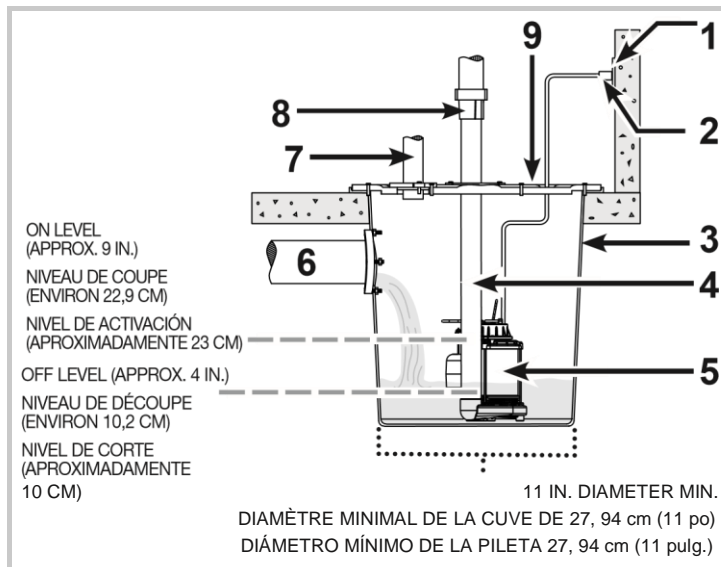
FUERZA 1/3 HP ...

LIQUID TEMPERATURE RANGE 40° F to 1
GAMME DE TEMPÉRATURE DU LIQUIDE 4,4 à 48
RANGO DE TEMP. DEL LÍQUIDO 4 °C a 48 °

CIRCUIT REQUIREMENTS 15 A (min
EXIGENCES DE CIRCUIT 15 A (minimum) R
DEL CIRCUITO 15 A (minimum)

DIMENSIONS 11-1/2 in. high x 9-3/4 in. base
DIMENSIONS 29 cm de haut x 24,7 cm de base
DIMENSIONES 29,2 cm (11-1/2 pulg.) de alto x
 base

ON LEVEL (FACTORY SET)
NIVEAU DE COUPE (REGLÉ À L'USINE)
NIVEL DE ACTIVACIÓN (CONFIGURACIÓN DE
FÁBRICA)



OFF LEVEL (FACTORY SET)

NIVEAU DE DÉCOUPE (REGLÉ À L'USINE)
NIVEL DE CORTE (CONFIGURACIÓN DE FÁBRICA)
 10

Approx. 10.2 cm (4 po) GFCI OUTLET	1. PRISE MISE À LA TERRE	1. TOMACORRIENTE
Approximadamente 10.2 cm (4 po) POWER CORD PLUG CABLE	PROTÉGÉE PAR DISJONCTEUR DE FUITE À LA TERRE	CONECTADO A TIERRA
	2. FICHE DE CORDON D'ALIMENTATION	2. ENCHUFE DEL DE CORRIENTE RETENCIÓN
3. BASIN	3. CUVE	3. PILETA
4. DISCHARGE PIPE	4. TUYAU DE DÉCHARGE DESCARGA	4. TUBERÍA DE
5. PUMP	5. POMPE	5. BOMBA
6. INLET	6. ENTRÉE	6. ENTRADA
7. VENT PIPE	7. TUYAU DE VENTILATION	7. TUBERÍA DE VENTILACIÓN
8. CHECK VALVE	8. CLAPET	8. VÁLVULA DE
9. GASKET/BASIN LID	9. COUVERCLE DE LA CUVE/JOINT D'ÉTANCHÉITÉ	9. JUNTA/TAPA DE LA PILETA

CONSTRUCTION • CONSTRUCTION • CO

MOTOR HOUSING Stainless Steel, Acier inox
(CDU1000, CDU980E, SSPF50)

BOITIER DU MOTEUR

CUBIERTA DEL MOTOR Steel, Carbone, Carbon
SPF50) (CDU800, CDU790)

VOLUTE CDU1000, CDU980E,

SPF50_VOLUTE CDU800, CDU790 Glass Re

ESPIRAL Cast Iron, Fonte, Hierro fundido
Thermocast Thermoplastic Termoplástico

IMPELLER Glass Reinforced Thermoplastic
Thermoplastique renforcé de verre

IMPULSOR Termoplástico reforzado

SHAFT, ARBRE, EJE Steel, Carbone, Carbon

DISCHARGE, DÉCHARGE, DESCARGA 1-1/2 in. NPT, 3,8 cm
3,8 cm (1-1/2 pulg.)

PERFORMANCE • PERFORMANCE • RENDIMIENTO

Model Modèle Modelo	HP CH HP	Discharge Head Tête de décharge Cabeza descarga	de				
			0 ft 0 m	5 ft 1,5 m	10 ft 3 m	15 ft 4,5 m	20 ft 6 m
CDU1000	1	Gal / hr	5400	4860	3960	2940	1560
		L / hr	20.441	18.397	14.990	11.129	5.905
CDU980E	3/4	Gal / hr	4600	4300	3500	2550	1100
		L / hr	17.413	16.277	13.249	9.653	4.164
CDU800, SSPF50, SPF50	1/2	Gal / hr	4200	3600	2800	1800	600
		L / hr	15.899	13.627	10.599	6.813	2.271
CDU790, SPF33	1/3	Gal / hr	3800	3300	2500	1400	100
		L / hr	14.385	12.492	9.464	5.299	379

© 2015, WAYNE/Scott Fetzer Company.

www.waynepumps.com

4501 07-001 6/15

WARRANTY & SERVICE PARTS SHEET
FEUILLET DE GARANTIE ET PIÈCES DE SERVICE
HOJA DE GARANTÍA Y PIEZAS DE REPUESTO

REPLACEMENT PARTS
PIÈCES DE RECHANGE
PIEZAS DE REPUESTO

**FOR REPLACEMENT
 PARTS OR TECHNICAL
 ASSISTANCE,
 CALL 1-800-237-0987**

**POUR LES PIÈCES DE
 RECHANGE, OU
 L'ASSISTANCE TECHNIQUE,
 APPELER 1-800-237-0987**

**PARA OBTENER PIEZAS DE
 REPUESTO
 O ASISTENCIA TÉCNICA LLAME
 AL 1-800-237-0987**

Please provide following information: S'il vous plaît fournir l'information

- Model number
- Serial number (if any)
- Part description and number as shown in parts list

suivante:

- Numéro de modèle
- Numéro de série (si applicable)
- Description et numéro de pièce d'après la liste de pièces

Sírvase proporcionar la siguiente información:

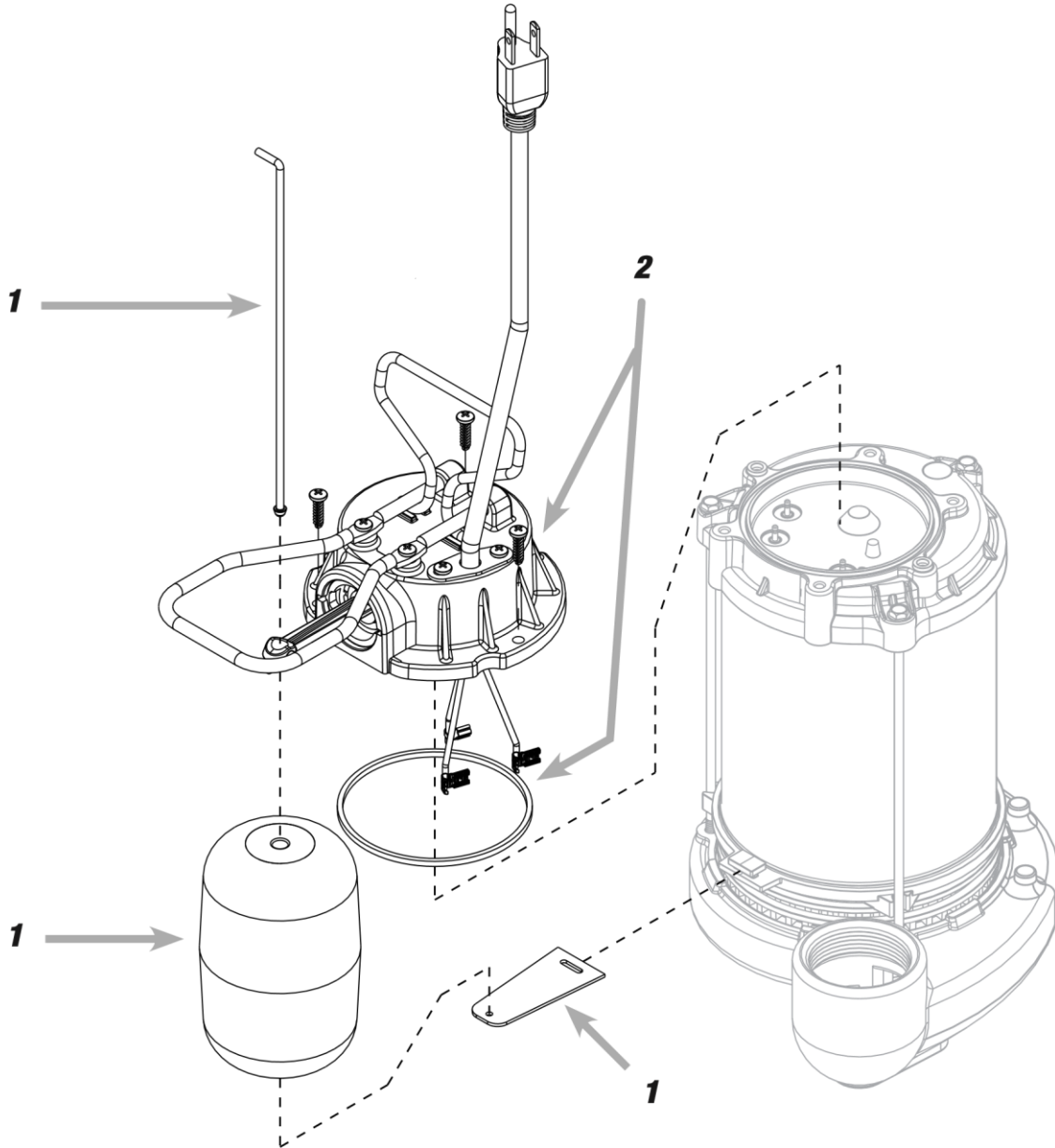
- Número de modelo
- Número de serie (si tiene)
- Descripción y número de repuesto como se muestra en la lista de repuestos

• **Address parts correspondence to: WAYNE Water Systems**

• **Correspondance: 101 Production Drive**

Harrison, OH 45030

• **Envíe su solicitud de repuestos a la siguiente dirección:**



2

www.waynepumps.com

**WARRANTY & SERVICE PARTS SHEET
FEUILLET DE GARANTIE ET PIÈCES DE SERVICE
HOJA DE GARANTÍA Y PIEZAS DE REPUESTO**

**REPLACEMENT PARTS
PIÈCES DE RECHANGE
PIEZAS DE REPUESTO**

Ref. No.	Description	Models / Modèles / Modelos
N° de Ref.	Description	

